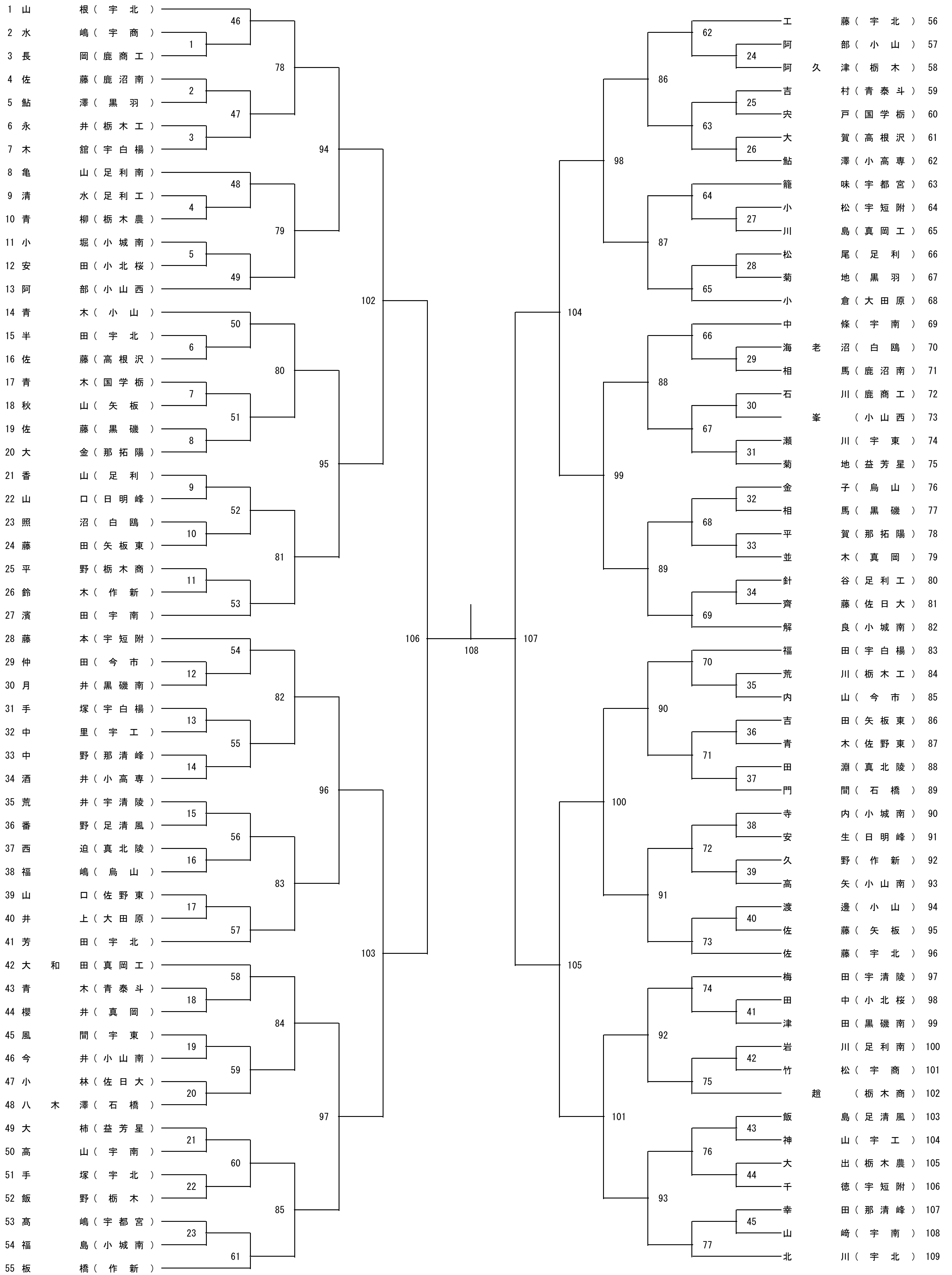


平成30年度 第58回 栃木県高等学校バドミントン選手権大会

日時：平成30年11月10日（土）  
場所：清原体育館

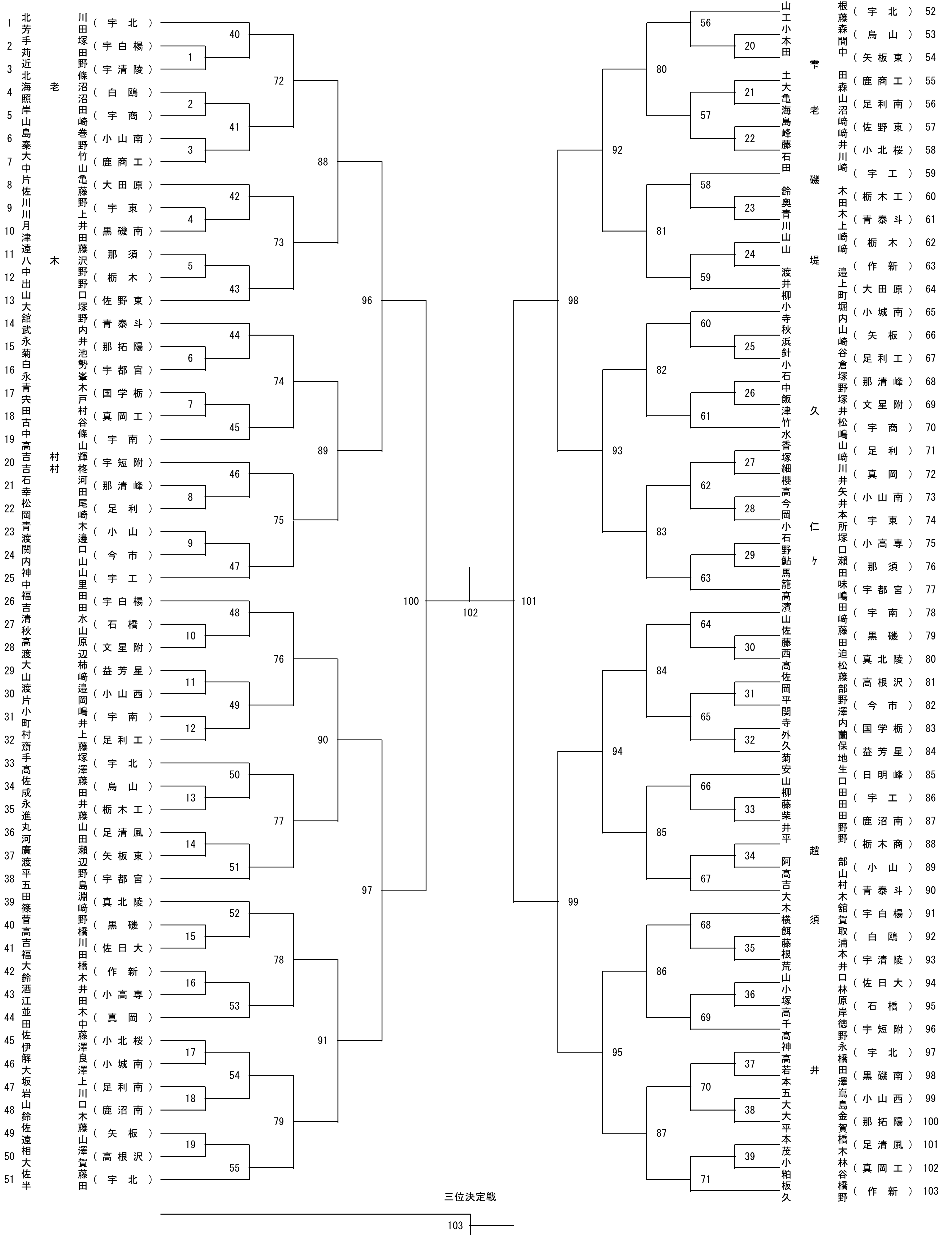
高校男子シングルス



三位決定戦

109

高校男子ダブルス



三位決定戦

103