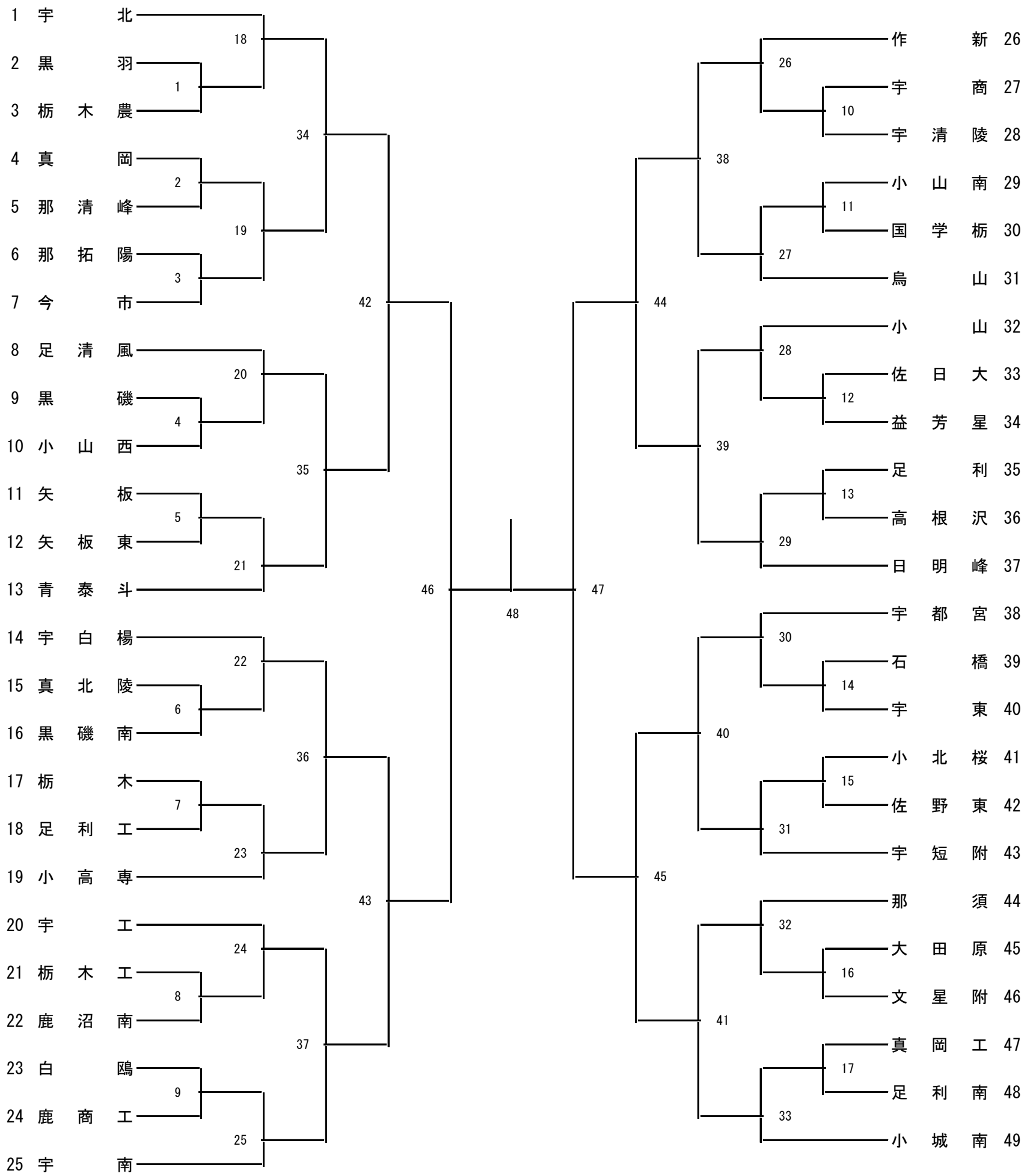


平成30年度 第58回栃木県高等学校新人バドミントン選手権大会

平成30年11月9日(金) 清原体育館
平成30年11月13日(火) 県南体育館

高校男子団体



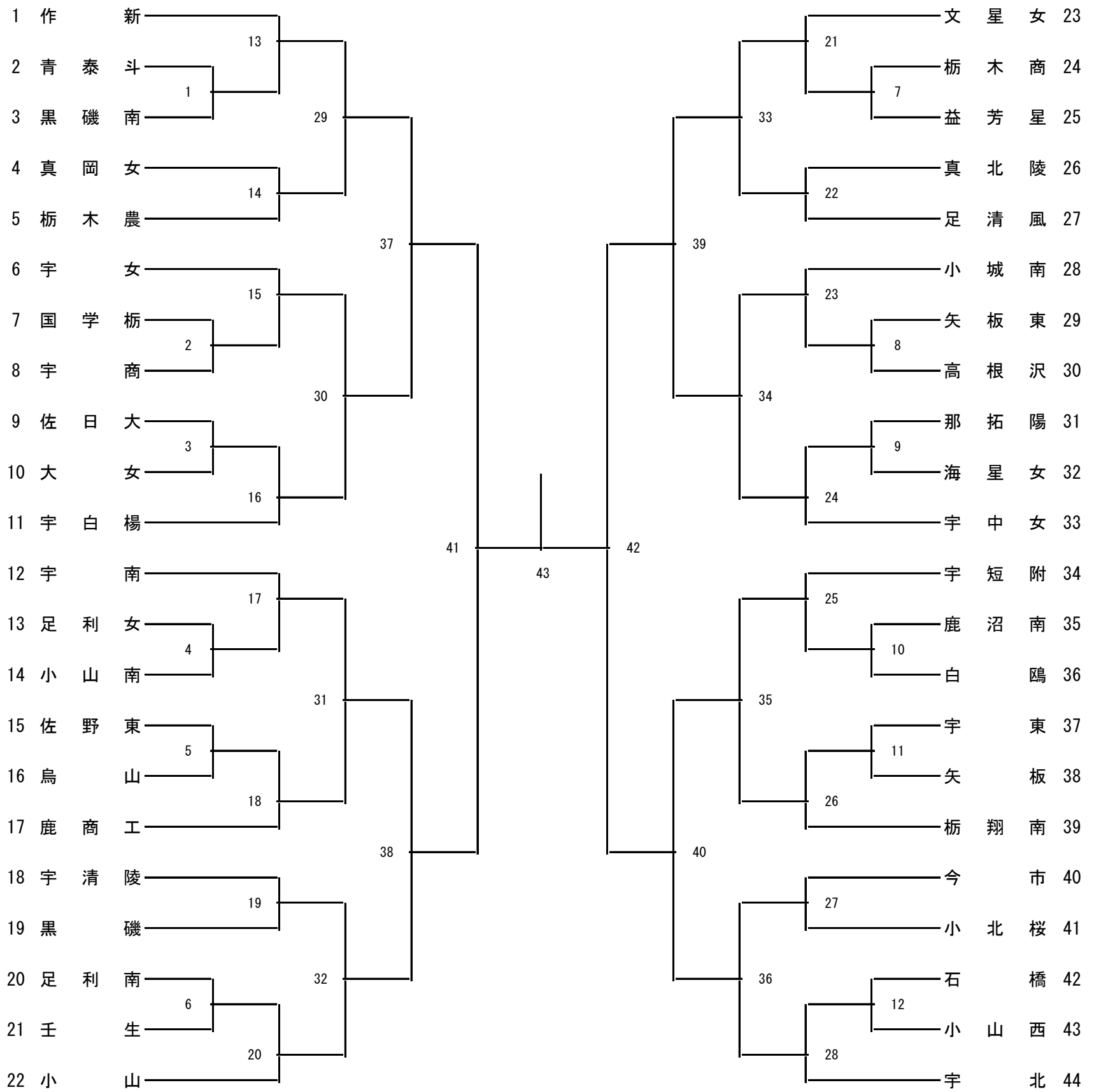
三位決定戦



平成30年度 第58回栃木県高等学校新人バドミントン選手権大会

平成30年11月10日(土) 県体育館
平成30年11月13日(火) 県南体育館

高校女子団体



三位決定戦

