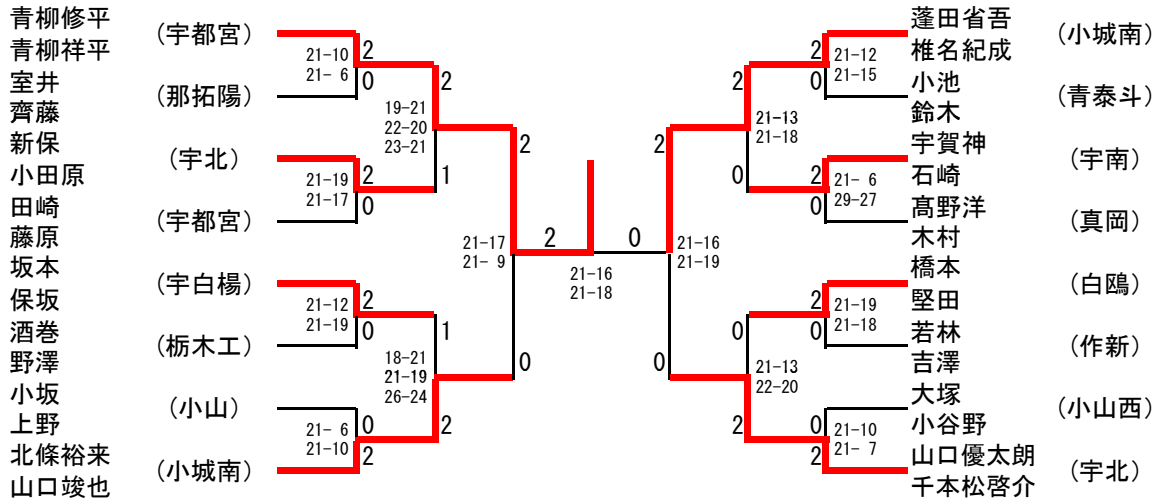


# 平成26年度県高校学年別バドミントン大会

平成26年 8月30日 県南体育館

## 2年男子ダブルス

ベスト16



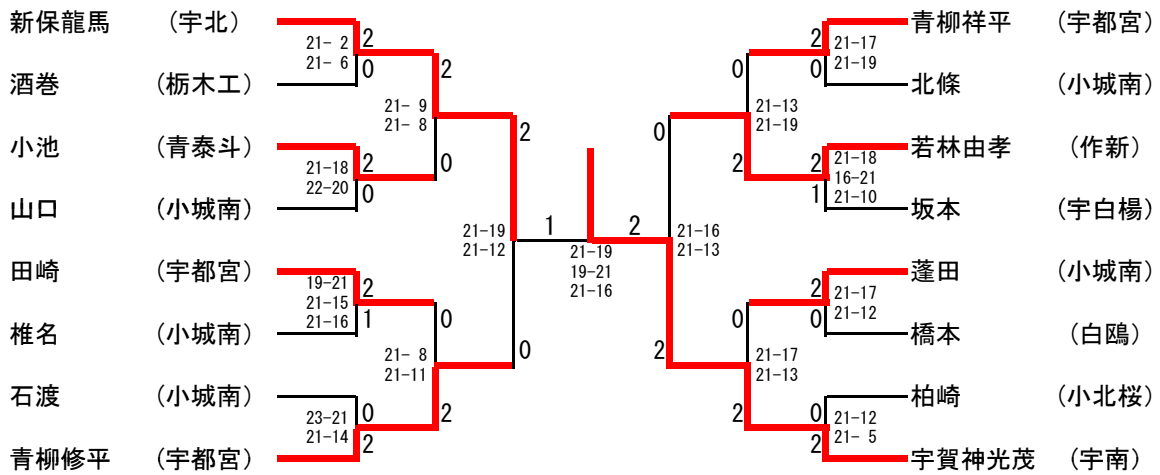
青柳修平	2	$\begin{pmatrix} 21 & - & 16 \\ 21 & - & 18 \\ - & - & - \end{pmatrix}$	蓬田省吾
青柳祥平			椎名紀成
(宇都宮)			(小南城)

# 平成26年度県高校学年別バドミントン大会

平成26年 8月19日 県南体育館

## 2年男子シングルス

ベスト16



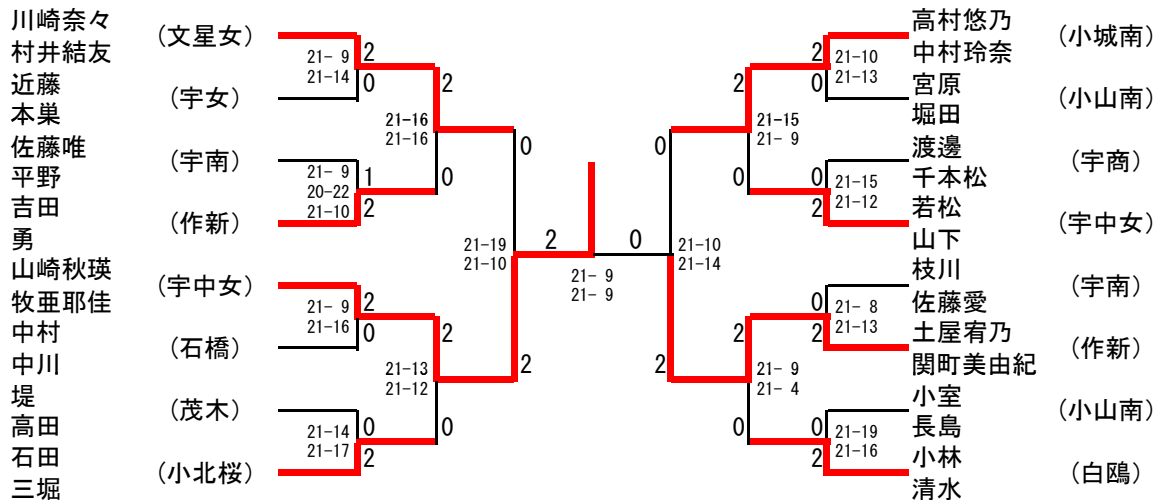
新保龍馬	1	$\begin{pmatrix} 19 & - & 21 \\ 21 & - & 19 \\ 16 & - & 21 \end{pmatrix}$	宇賀神光茂
(宇北)			(宇南)

# 平成26年度県高校学年別バドミントン大会

平成26年 8月31日 県南体育館

## 2年女子ダブルス

ベスト16



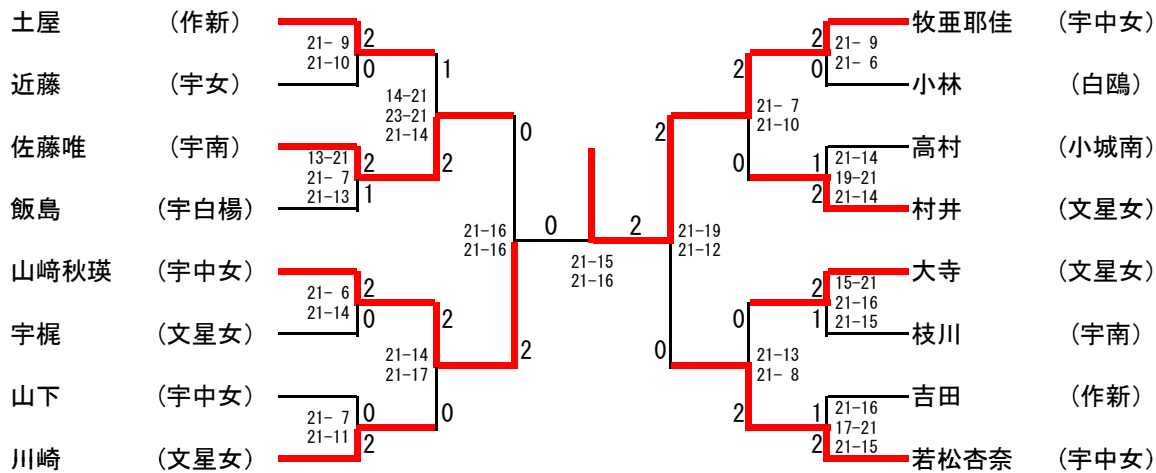
山崎秋瑛	$\begin{pmatrix} 2 & 1 & - & 9 \\ 2 & 2 & 1 & - & 9 \\ (宇中女) & & - & & \end{pmatrix}$	土屋宥乃	0	関町美由紀
牧亜耶佳		(作新)		

# 平成26年度県高校学年別バドミントン大会

平成26年 8月22日 県南体育館

## 2年女子シングルス

ベスト16



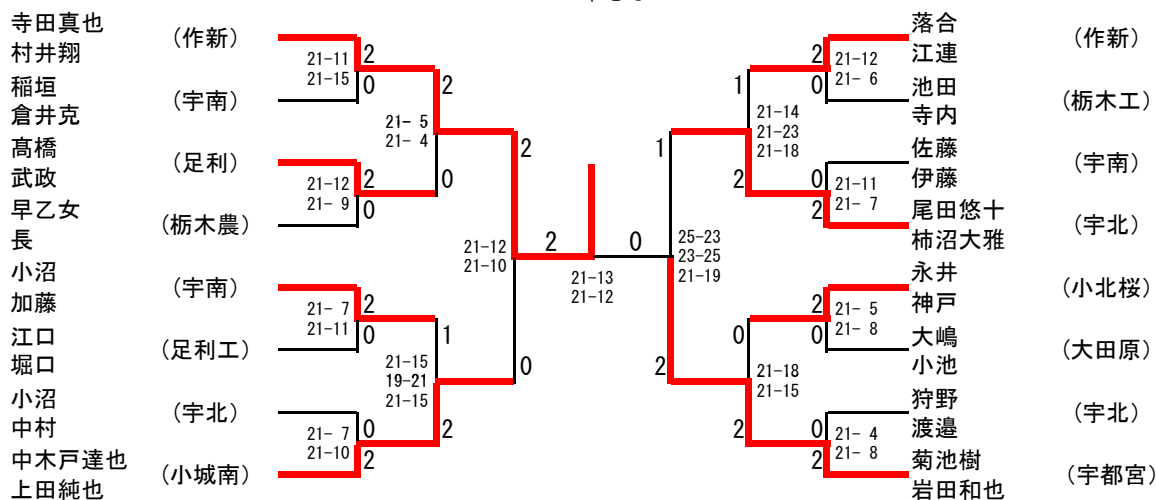
山崎秋瑛	$\begin{pmatrix} 1 & 5 & - & 2 & 1 \\ 0 & 1 & 6 & - & 2 & 1 \\ (宇中女) & & - & & \end{pmatrix}$	2	牧亜耶佳
			(宇中女)

# 平成26年度県高校学年別バドミントン大会

平成26年 8月30日 県南体育館

## 1年男子ダブルス

ベスト16



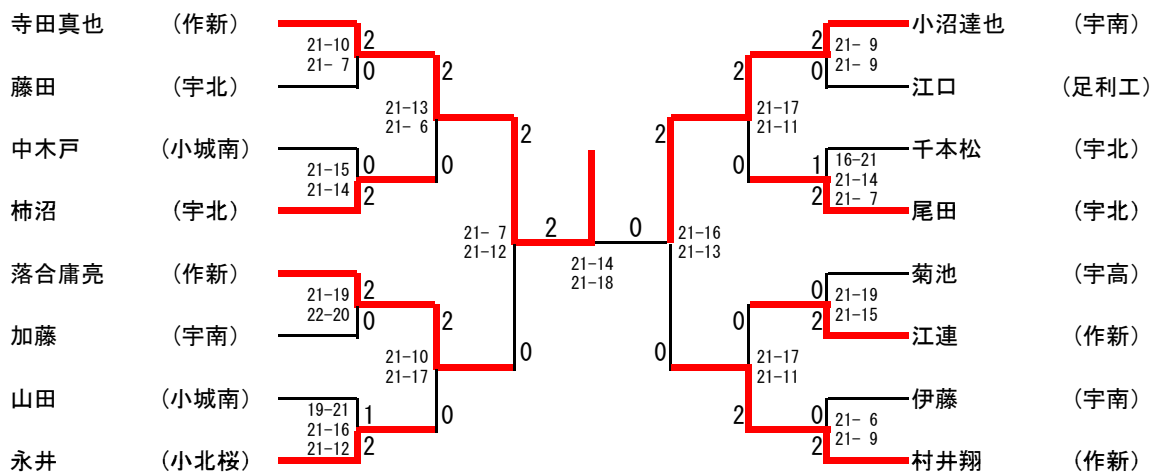
寺田真也	2	$\begin{pmatrix} 2 & 1 & - & 1 & 3 \\ 2 & 1 & - & 1 & 2 \\ - & - & - & - & - \end{pmatrix}$	菊池樹
村井翔			岩田和也
(作新)			(宇都宮)

# 平成26年度県高校学年別バドミントン大会

平成26年 8月18日 県南体育館

## 1年男子シングルス

ベスト16



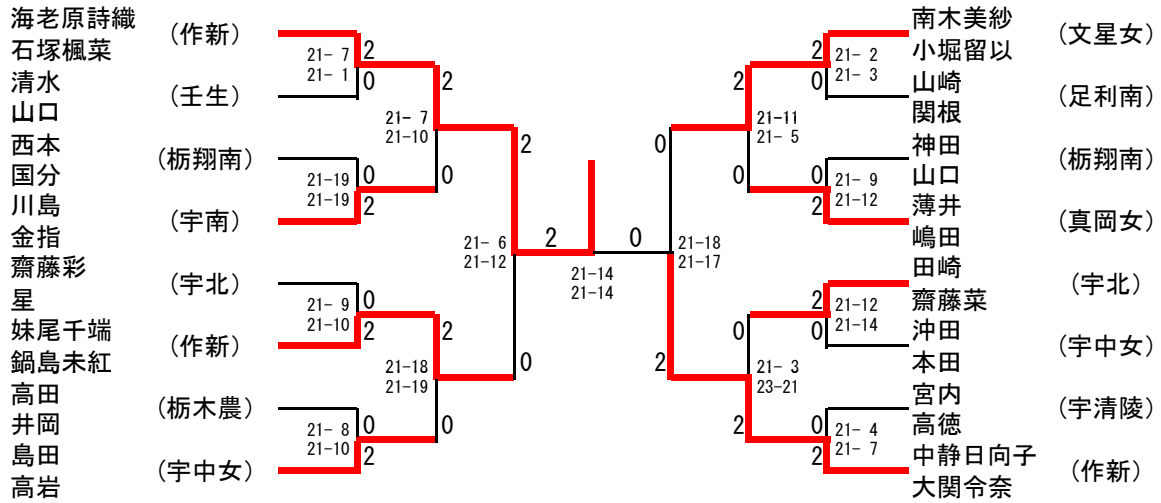
寺田真也	2	$\begin{pmatrix} 2 & 1 & - & 1 & 4 \\ 2 & 1 & - & 1 & 8 \\ - & - & - & - & - \end{pmatrix}$	小沼達也
(作新)			(宇南)

# 平成26年度県高校学年別バドミントン大会

平成26年 8月31日 県南体育館

## 1年女子ダブルス

ベスト16



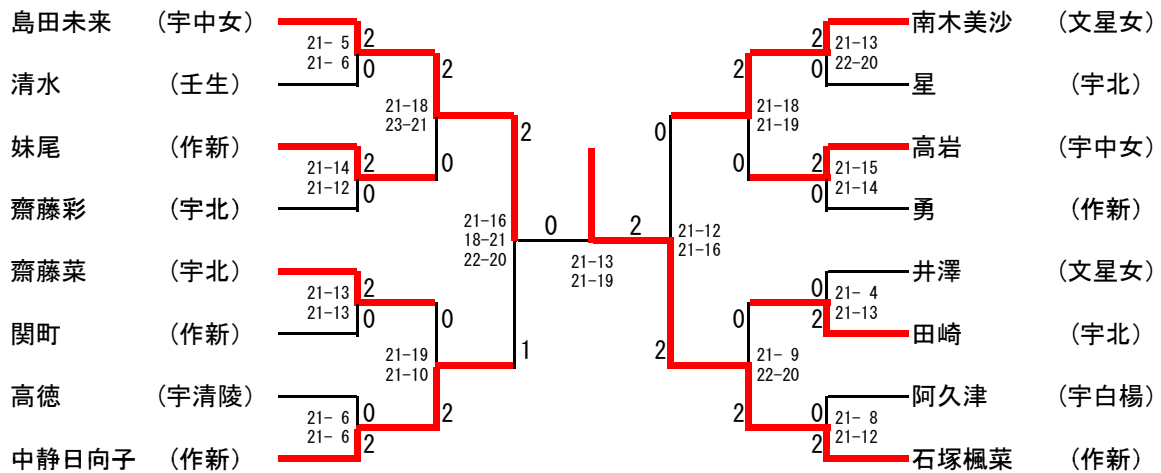
海老原詩織	2	$\begin{pmatrix} 2 & 1 & - & 1 & 4 \\ 2 & 1 & - & 1 & 4 \\ - & - & - & - & - \end{pmatrix}$	中静日向子
石塚楓菜			大関令奈
(作新)			(作新)

# 平成26年度県高校学年別バドミントン大会

平成26年 8月21日 県南体育館

## 1年女子シングルス

ベスト16



島田未来	0	$\begin{pmatrix} 1 & 3 & - & 2 & 1 \\ 1 & 9 & - & 2 & 1 \\ - & - & - & - & - \end{pmatrix}$	石塚楓菜
(宇中女)			(作新)