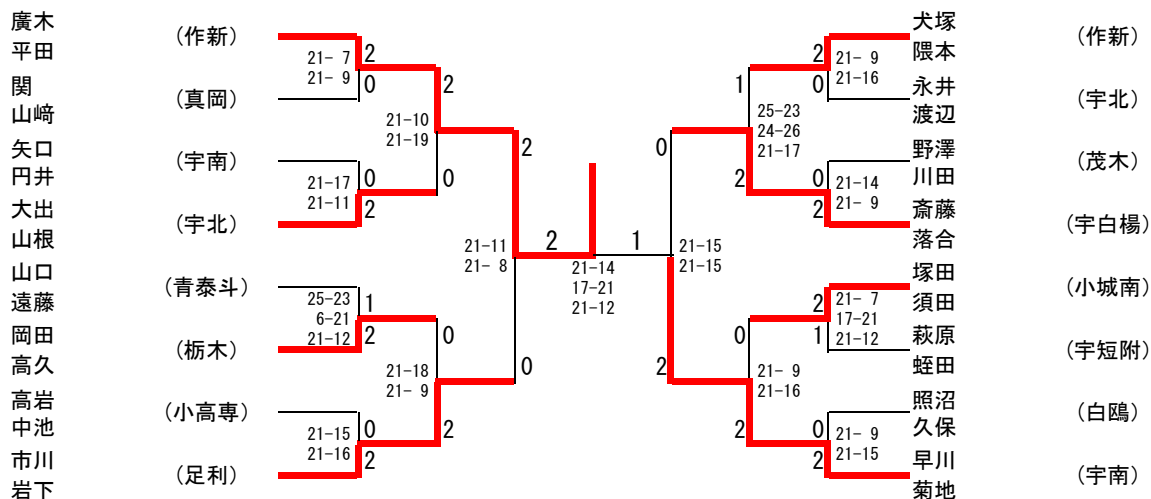


# 平成29年度県高校学年別バドミントン大会

平成29年 8月23日 清原体育館

## 2年男子ダブルス

ベスト16

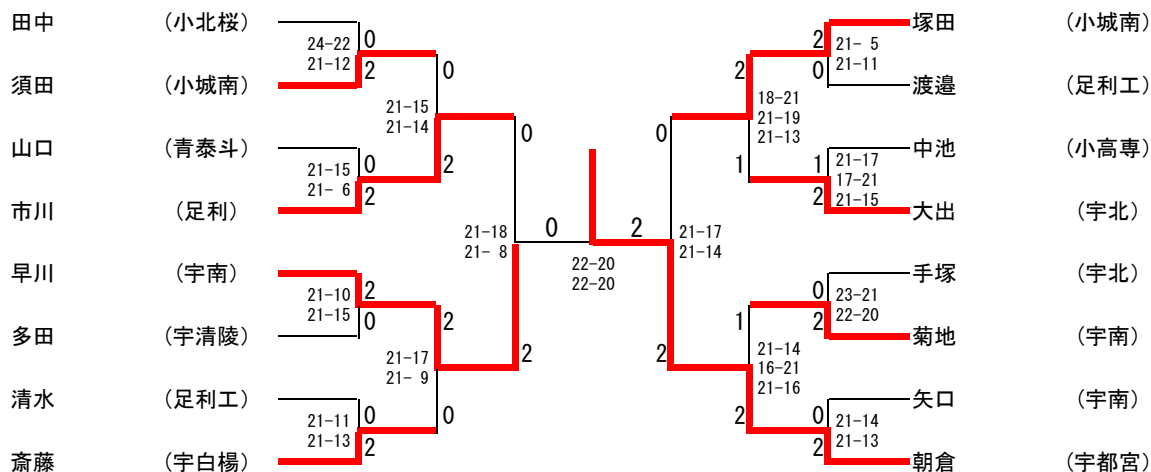


# 平成29年度県高校学年別バドミントン大会

平成29年 8月26日 清原体育館

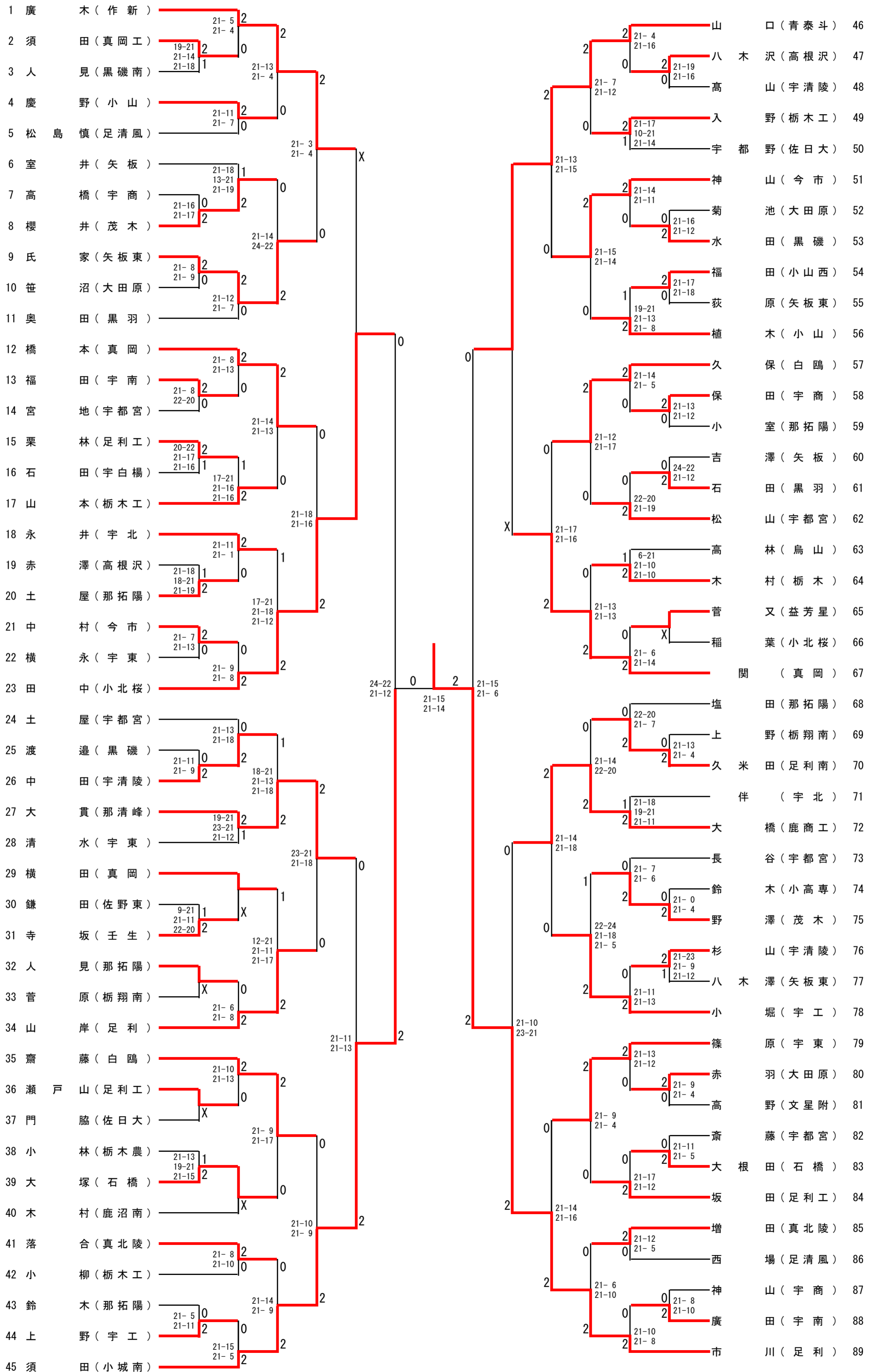
## 2年男子シングルス

ベスト16



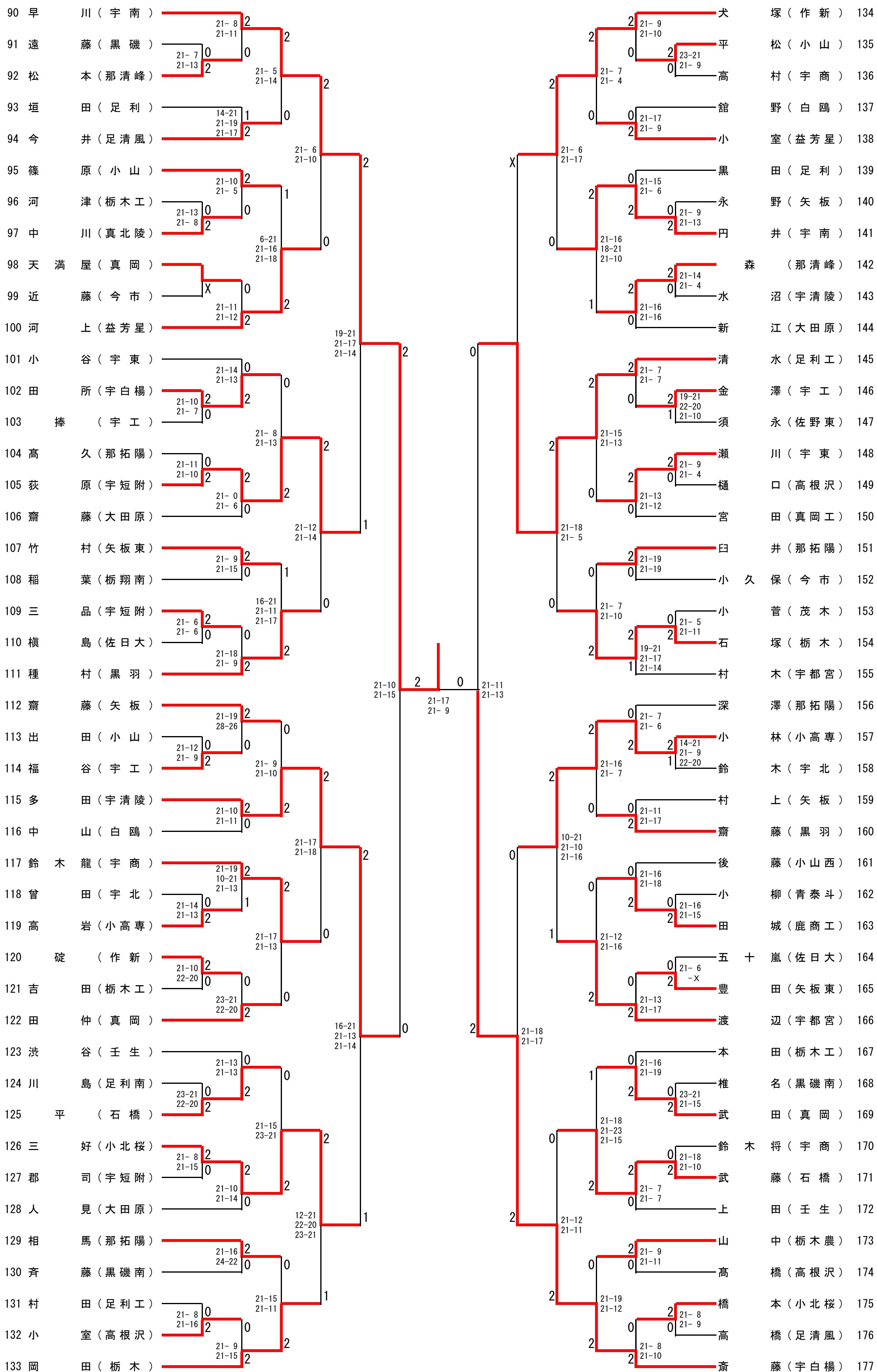
平成29年度第42回栃木県高等学校学年別バドミントン大会  
2年男子シングルス (1/4)

平成29年8月24日(木) 清原体育館



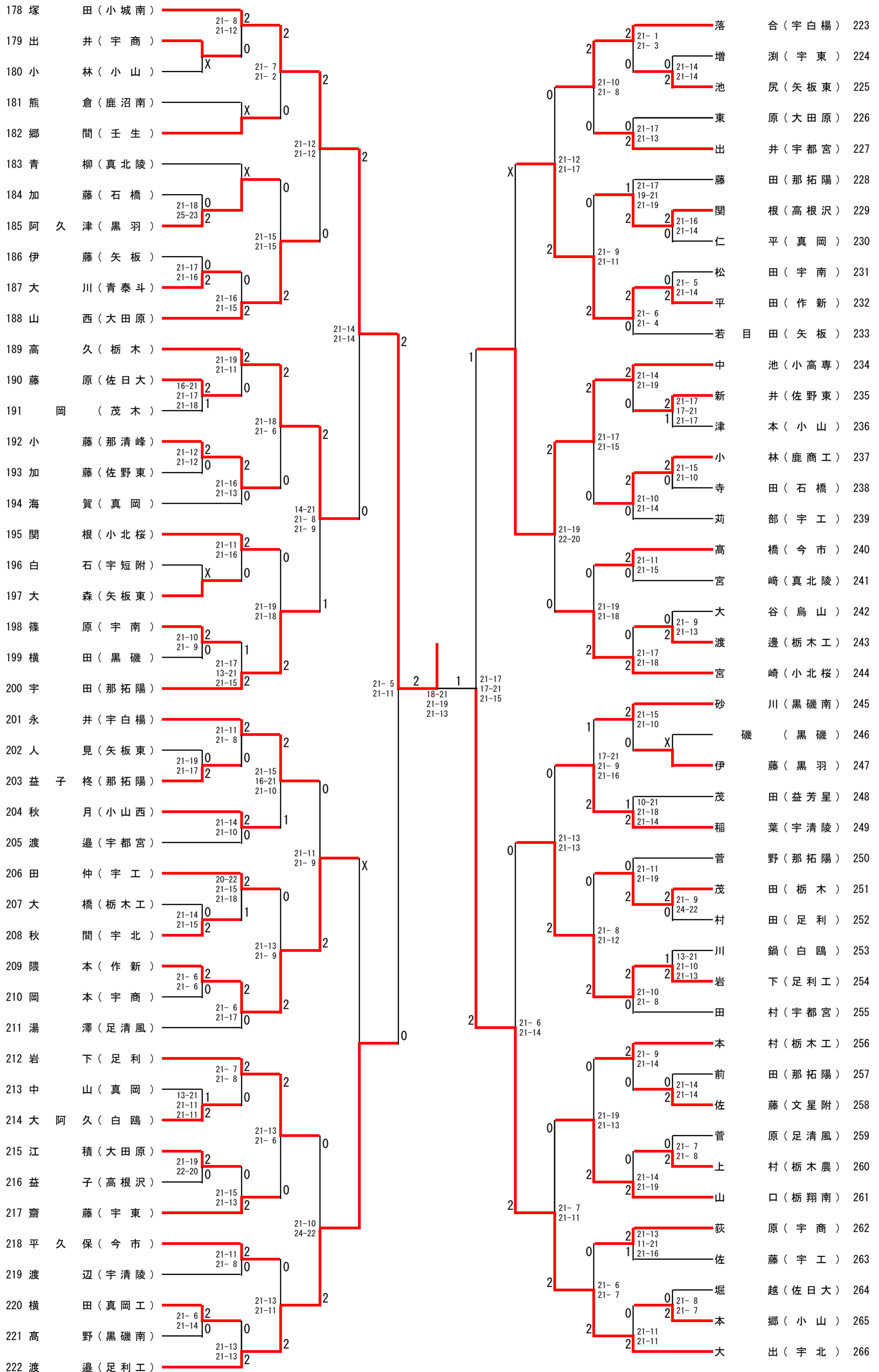
平成29年度第42回栃木県高等学校学年別バドミントン大会  
2年男子シングルス (2/4)

平成29年8月24日(木)清原体育館



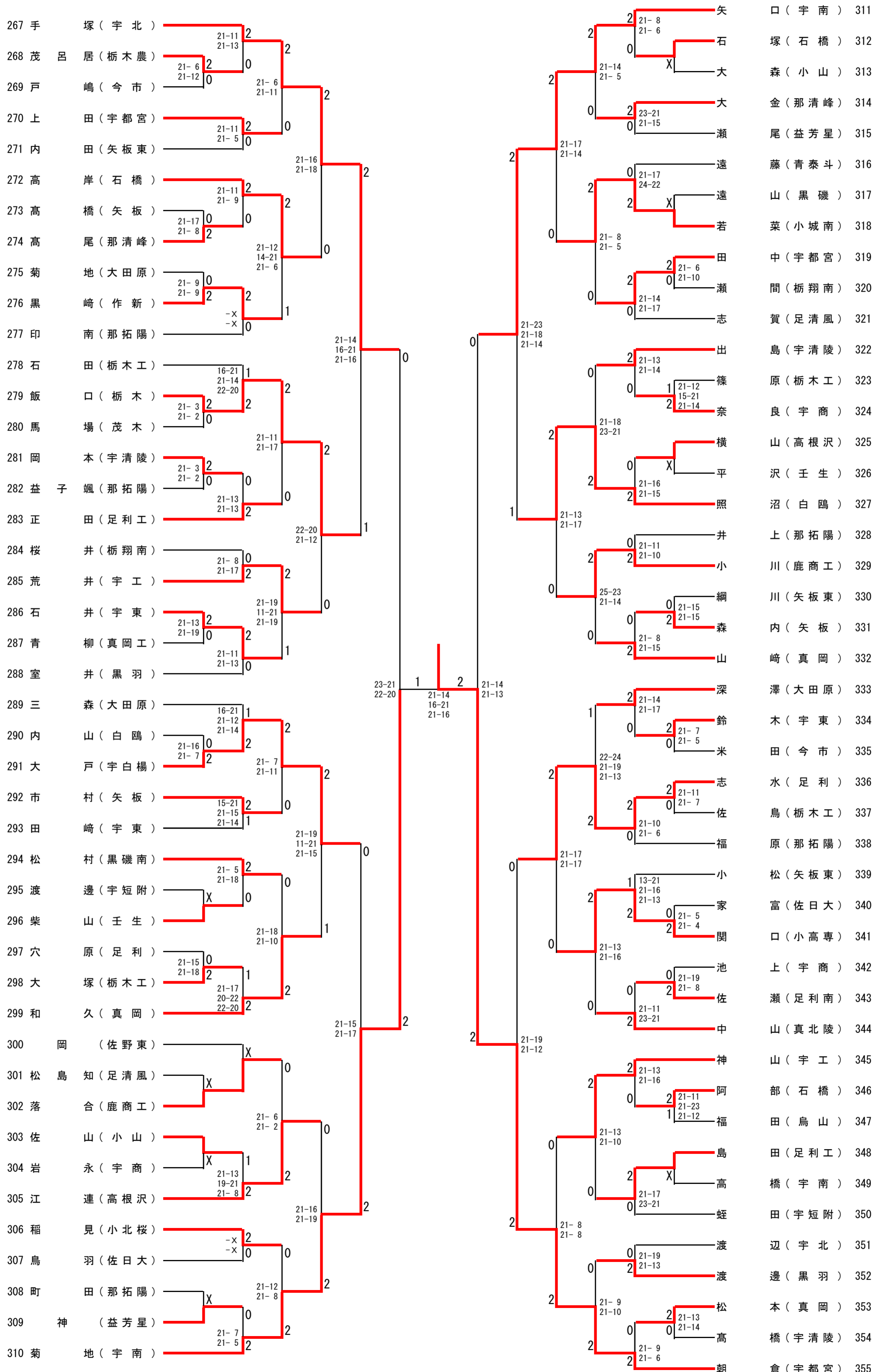
平成29年度第42回栃木県高等学校学年別バドミントン大会  
2年男子シングルス (3/4)

平成29年8月24日(木) 清原体育館



平成29年度第42回栃木県高等学校学年別バドミントン大会  
2年男子シングルス (4/4)

平成29年8月24日(木) 清原体育館



平成29年度第42回栃木県高等学校学年別バドミントン大会  
2年男子ダブルス (1/2)

平成29年8月23日(水) 清原体育館

順位	所属	選手	対戦相手	スコア	結果	順位	所属	選手	対戦相手	スコア	結果
1	廣平	木田 (作新)	山遠	21-2, 21-9	2	46	口藤	(青泰斗)			
2	館内	野山 (白鷗)	松高	21-17, 21-12	0	47	知橋	(足清風)			
3	曾高	田澤 (宇北)	保岩	21-7, 21-4	2	48	永田	(宇商)			
4	江八	連沢 (高根沢)	門杉	21-18, 21-13	0	49	脇森	(佐日大)			
5	佐篠	山原 (小山)	柴寺	21-6, 21-10	2	50	山坂	(壬生)			
6	君高	島山 (文星附)	小氏			51	松家	(矢板東)			
7	小町	室田 (那拓陽)	齋工	X, X	0	52	藤	(宇都宮)			
8	戸近	嶋藤 (今市)	遠吉	21-12, 21-16	0	53	澤	(黒磯)			
9	東笹	原沼 (大田原)	森吉	21-17, 21-11	0	54	内	(矢板)			
10	飯木	山口 (栃木)	種久	21-17, 21-7	2	55	田	(栃木工)			
11	室若	井田 (矢板)	阿田	21-7, 21-9	2	56	村	(黒羽)			
12	山秋	崎 (真岡)	宮中	19-21, 21-12, 21-7	2	57	崎	(小北桜)			
13	福渡	月田 (小山西)	瀬川	21-16, 21-16	0	58	木	(宇東)			
14	石水	邊田 (黒羽)	渡郡	21-11, 21-8	2	59	邊	(宇短附)			
15	横川	田 (黒磯)	岡高	21-13, 16-21, 21-11	2	60	田	(栃木)			
16	関大	島根 (足利南)	高松	21-18, 21-8	0	61	尾本	(那清峰)			
17	入野	橋野 (栃木工)	中岡	21-8, 21-11	0	62	田	(宇清陵)			
18	洪郷	谷間 (壬生)	臼印	21-15, 21-16	0	63	井南	(那拓陽)			
19	金荒	澤井 (宇工)	仁横	21-18, 18-21, 21-12	2	64	田	(真岡)			
20	出高	島山 (宇清陵)	加鎌	22-20, 21-13	0	65	田	(佐野東)			
21	大豊	森田 (矢板東)	出大	21-14, 21-12	0	66	田	(小山)			
22	斉砂	藤川 (黒磯南)	正坂	21-15, 21-12	0	67	田	(足利工)			
23	小田	谷崎 (宇東)	永田	21-10, 21-19	2	68	井所	(宇白楊)			
24	大小	橋林 (鹿商工)	田宮	21-10, 21-8	2	69	中地	(宇都宮)			
25	赤菊	羽地 (大田原)	佐上	21-11, 21-15	0	70	藤野	(宇工)			
26	荻綱	原川 (矢板東)	横宮	21-16, 21-10	2	71	田	(真岡工)			
27	矢円	口井 (宇南)	高中	21-11, 21-9	2	72	岩池	(小高専)			
28	宇堀	野越 (佐日大)	新深	21-13, 21-16	0	73	江澤	(大田原)			
29	松志	慎賀 (足清風)	櫻岡	21-10, 21-8	0	74	井	(茂木)			
30	落青	合柳 (真北陵)	松廣	21-9, 21-8	0	75	田	(宇南)			
31	土上	屋田 (宇都宮)	出高	X	2	76	井橋	(宇商)			
32	益樋	子口 (高根沢)	大佐	21-17, 21-15	0	77	谷	(鳥山)			
33	益高	柘久 (那拓陽)	手塚	18-21, 21-18, 21-17	1	78	塚	(宇北)			
34	高稲	葉山 (宇清陵)	宇相	21-8, 21-19	2	79	田	(那拓陽)			
35	杉石	大戸 (宇白楊)	齋大	20-22, 22-20, 23-21	2	80	藤久	(白鷗)			
36	茂小	田室 (益芳星)	渡小	21-14, 21-11	0	81	邊柳	(栃木工)			
37	篠石	原井 (宇東)	若松	21-15, 21-10	0	82	菜	(小城南)			
38	関三	根好 (小北桜)	椎村	21-10, 21-15	2	83	名	(黒磯南)			
39	上小	村林 (栃木農)	平小	21-6, 21-15	0	84	保	(今市)			
40	斎伊	藤 (矢板)	田海	21-14, 21-12	2	85	仲	(真岡)			
41	鈴池	将上 (宇商)	石清	21-17, 21-17	0	86	塚	(石橋)			
42	清渡	水邊 (足利工)	赤大	21-9, 21-14	2	87	澤	(高根沢)			
43	上瀬	野間 (栃翔南)	小川	21-17, 21-12	2	88	川	(鹿商工)			
44	寺大	田塚 (石橋)	市岩	21-19, 21-14	0	89	川	(足利)			
45	大山	出根 (宇北)		21-7, 21-6	2						

平成29年度第42回栃木県高等学校学年別バドミントン大会  
2年男子ダブルス (2/2)

平成29年8月23日(水) 清原体育館

90	犬限	塚本 (作新)	21-13 2	21-12 2	2	21-2 2	21-2 2	須田 (小城南)	135
91	大小	川柳 (青泰斗)	21-16 2	21-10 0	0	17-21 2	21-17 2	山俊 (宇都宮)	136
92	後中	藤島 (小山西)	21-16 2	21-8 2	2	21-12 2	21-6 1	澤原 (那拓陽)	137
93	須新	永井 (佐野東)	21-10 0	21-17 0	0	21-11 0	21-17 0	深福 (佐日大)	138
94	朝村	倉木 (宇都宮)	21-15 2	21-15 2	2	21-3 2	21-12 2	鳥鎌 (真岡)	139
95	室齋	井藤 (黒羽)	21-10 0	21-15 2	2	21-17 0	21-16 0	和橋 (高根沢)	140
96	稲稲	葉見 (小北桜)	21-9 2	21-15 2	2	21-12 0	21-6 2	高関 (鹿沼南)	141
97	市村	村上 (矢板)	23-21 0	21-15 0	0	21-11 0	21-18 2	熊山 (宇工)	142
98	小横	室山 (高根沢)	21-16 2	21-13 0	2	21-16 0	21-11 2	高永 (矢板)	143
99	人八	見澤 (矢板東)	21-18 0	21-16 0	0	21-9 0	21-14 2	江菊 (大田原)	144
100	奈高	良村 (宇商)	21-9 1	21-16 1	1	21-7 0	17-21 21-12 0	藤石 (鹿商工)	145
101	久佐	田瀬 (足利南)	21-16 0	21-18 0	0	21-9 2	21-8 2	多渡 (宇清陵)	146
102	菅人	野見 (那拓陽)	21-17 1	16-21 21-14 2	2	21-8 0	X	土井 (那拓陽)	147
103	阿武	藤部 (石橋)	21-19 2	21-14 0	0	21-18 2	21-10 0	遠山 (黒磯)	148
104	青須	柳田 (真岡工)	16-21 2	21-19 1	0	21-10 2	21-12 0	本佐 (栃木工)	149
105	植湯	木本 (小山)	21-9 2	21-11 2	2	21-6 2	21-9 2	増宮 (真北陵)	150
106	三人	森見 (大田原)	22-20 0	21-17 0	0	21-16 1	21-13 1	萩蛭 (宇短附)	151
107	永渡	井辺 (宇北)	22-20 2	21-19 2	2	21-14 0	21-16 2	竹内 (矢板東)	152
108	川中	鍋山 (白鷗)	21-19 0	23-21 2	2	-X	-X	小慶 (小山)	153
109	齋清	藤水 (宇東)	21-15 2	21-17 2	2	14-21 2	21-9 1	黒岩 (作新)	154
110	篠山	原崎 (宇南)	21-6 2	21-18 0	0	21-8 2	21-17 2	戸木 (足利工)	155
111	武松	田本 (真岡)	23-21 0	21-17 2	2	25-23 0	24-26 21-17 2	龍原 (宇商)	156
112	関小	林口 (小高専)	21-15 2	21-15 2	2	21-14 0	21-19 0	堀仲 (宇工)	157
113	松本	平郷 (小山)	21-10 2	21-12 2	2	21-4 2	21-8 0	森 (那清峰)	158
114	高福	林田 (鳥山)	X	21-7 21-9 0	0	25-23 0	21-23 21-17 0	小増 (宇東)	159
115	白三	石品 (宇短附)	22-20 2	21-9 0	0	21-5 2	21-8 0	横山 (栃木農)	160
116	岡神	本山 (宇商)	22-20 2	21-9 0	0	22-20 2	21-13 0	茂呂 (茂木)	161
117	滝菊	澤地 (文星附)	21-14 0	21-6 0	0	21-10 0	21-17 0	小中 (真北陵)	162
118	大大	金貴 (那清峰)	21-13 0	21-11 2	2	21-11 2	19-21 21-12 0	高秋 (石橋)	163
119	水高	沼橋 (宇清陵)	21-10 0	21-7 2	2	21-16 1	21-16 0	鈴齋 (宇北)	164
120	野川	澤田 (茂木)	21-17 2	20-22 21-15 2	2	21-19 2	21-15 2	齋山 (大田原)	165
121	天中	屋山 (真岡)	X	21-11 21-9 1	1	21-8 0	21-15 2	出渡 (宇都宮)	166
122	桜菅	井原 (栃翔南)	21-11 2	21-9 2	2	21-9 2	21-13 0	照久 (白鷗)	167
123	深相	瀬馬 (小山西)	21-14 2	21-9 2	2	21-9 2	21-15 2	湯今 (足清風)	168
124	山石	本田 (栃木工)	21-6 2	19-21 21-17 2	2	21-8 2	21-10 2	河瀬 (益芳星)	169
125	長田	谷村 (宇都宮)	21-15 0	21-13 2	2	21-10 0	X	本河 (栃木工)	170
126	栗島	林田 (足利工)	21-13 2	21-17 0	0	21-10 0	21-19 0	上平 (壬生)	171
127	菅西	原場 (足清風)	21-18 1	20-22 21-16 2	2	21-9 2	21-7 0	野藤 (佐日大)	172
128	高人	野見 (黒磯南)	21-10 0	21-11 0	0	21-16 0	21-19 2	益鈴 (那拓陽)	173
129	中米	村田 (今市)	21-11 2	21-13 2	2	21-9 2	21-7 2	高神 (今市)	174
130	藤塩	田田 (那拓陽)	21-13 0	21-17 2	2	21-12 0	21-15 2	山稻 (栃翔南)	175
131	神福	山谷 (宇工)	21-12 2	21-8 2	2	21-11 0	21-8 1	奥伊 (黒羽)	176
132	家横	富島 (佐日大)	21-11 0	21-14 2	2	23-21 1	12-21 21-19 2	志山 (足利)	177
133	大加	藤田 (石橋)	21-10 2	21-6 2	2	21-5 2	21-8 2	石茂 (栃木)	178
134	斎落	藤合 (宇白楊)						早菊 (宇南)	179